

MEMÒRIA DE LA INTERVENCIÓ
ARQUEOLÒGICA AL CARRER
DEL COMERÇ, 27-33, 60-68
(Barcelona, Barcelonès)

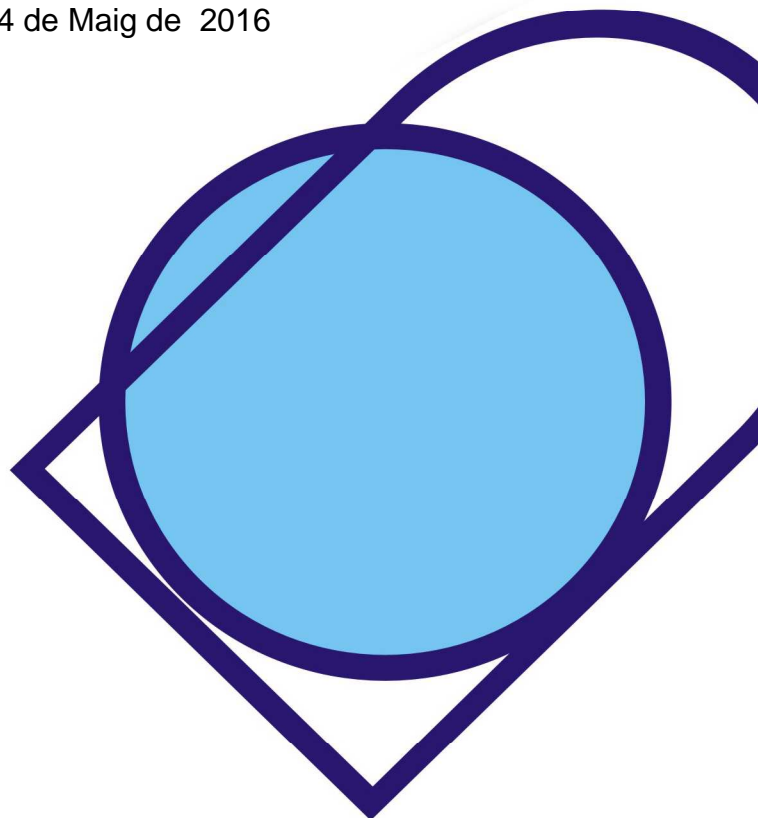
CODI 044/16
R/N 470 K121-N B-2016/1-15770

Dates de la intervenció: 28 d'Abril al 4 de Maig de 2016

Autor:

Daniel Alcubierre Gómez

Data de lliurament: Febrer 2020



ÍNDEX

1. INTRODUCCIÓ.....	2
2. SITUACIÓ GEOGRÀFICA	3
3. ANTECEDENTS.....	5
4. METODOLOGIA.....	6
5. DESCRIPCIÓ DELS TREBALLS I RESULTATS OBTINGUTS	7
6. CONCLUSIONS.....	13

1. INTRODUCCIÓ

Aquesta memòria fa referència als treballs arqueològics realitzats al carrer Comerç, entre els números 27-33 i 60-68 de Barcelona (Barcelonès). Aquest carrer es situa al Barri de Sant Pere, Santa Caterina i la Ribera, al districte de Ciutat Vella.

Els treballs es varen efectuar entre els dies 28 d'abril i 4 de maig de 2016, sota la direcció de l'arqueòleg Daniel Alcubierre Gómez (CODEX-ARQUEOLOGIA I PATRIMONI), d'acord amb la resolució dictada pel Director General del Patrimoni Cultural de la Generalitat de Catalunya la qual autoritza la intervenció arqueològica.

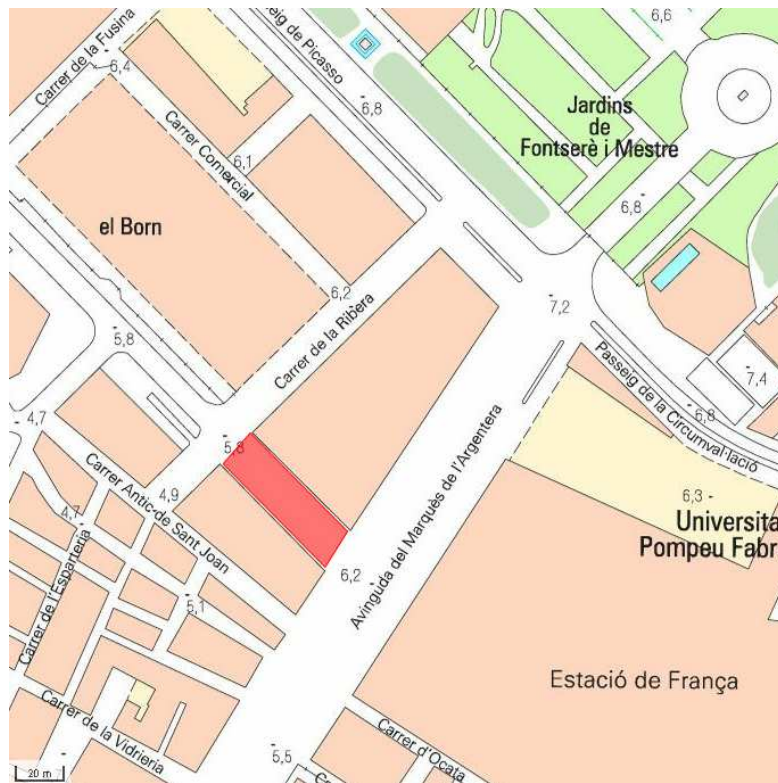
Els treballs han estat finançats per l'empresa "Faus" i s'han dut a terme seguint les indicacions i sota la supervisió del Servei d'Arqueologia de l'Ajuntament de Barcelona.

El motiu d'aquesta intervenció és la localització de canalitzacions de serveis i estructures arqueològiques per la realització del projecte de reurbanització del carrer.

2. SITUACIÓ GEOGRÀFICA

Es tracta d'una zona de Ciutat Vella localitzada a l'est del nucli primigeni de Barcelona, un indret constituït, a la part superior, per terrenys quaternaris i, a la inferior, a una profunditat de 10 metres, per terrenys pliocènics. L'àmbit d'actuació es troba al tram del carrer del Comerç delimitat per l'avinguda del Marquès de l'Argentera i el carrer de la Ribera.

Les seves coordenades UTM són: E 431806.5, N 4581794.5 (ETRS89 UTM 31N)



Plànol i ortofoto aèria de la situació de la intervenció. (Font ICGC)

3. ANTECEDENTS

D'una manera molt resumida, podem dir que el lloc que ens ocupa té interès històric i arqueològic ja que¹:

1. En època romana, aquesta zona formava part de l'ager de la colònia de Barcino.
2. Forma part de la zona d'expansió de la ciutat en època medieval.
3. Aquesta zona forma part del sector de la ciutat que va ser enderrocat amb motiu de la construcció de la Ciutadella borbònica, a principis del segle XVIII.
4. L'any 1991 es va excavar la plaça Comercial,² posteriorment, entre els anys 2001 i 2002 es va excavar el subsòl de l'antic mercat del Born³ i, darrerament, s'han fet treballs d'urbanització als carrers del voltant del mercat.
5. L'any 2001 es van realitzar diversos sondeigs al carrer del Comerç i l'Avinguda del Marquès de l'Argentera que van donar resultats positius, localitzant-se estructures corresponents a construccions de l'antic barri de la Ribera.⁴

Els resultats de les diferents intervencions van permetre establir una seqüència cronològica que s'iniciava a l'època romana i finalitzava al segle XVIII amb l'enderroc d'una part del barri de la Ribera per ordre del rei Felip V.

Del moment més antic es van recuperar deu enterraments d'inhumació en fossa simple i tombes de tégula a doble vessant excavats a les sorres de la plaça Comercial. Aquests enterraments es van datar entre els segles IV-VII dC i estaven situats a la meitat del solar més propera al mar.

¹ La informació que es presenta es proporciona pel PIA realitzat pel Servei d'Arqueologia de Barcelona.

² 1 Carta Arqueològica de Barcelona (<http://cartaarqueologica.bcn.cat/1557>)

³ Carta Arqueològica de Barcelona (<http://cartaarqueologica.bcn.cat/684>)

⁴ Carta Arqueològica de Barcelona (<http://cartaarqueologica.bcn.cat/525>)

A la mateixa plaça Comercial es va documentar una zona de necròpolis on es van recuperar un total de 18 individus inhumats en fossa simple en posició de decúbit lateral que segueix les prescripcions islàmiques (entre els anys 714 i 801).

4. METODOLOGIA

Les necessitats de l'obra requerien l'excavació de quatre cales, destinades a conèixer la disposició dels serveis de subministrament disposats al carrer així com confirmar la presència d'estructures arqueològiques i documentar a quina cota es localitzaven. Per aquest fi es va determinar que les dimensions de les cales serien d'un metre d'ample per 1,7 metres de llarg. La fondària màxima prevista era de 1,5 metres respecte a la pavimentació del carrer, donat que aquesta era la cota d'afectació prevista pel projecte de reurbanització. Dues de les cales (identificades com cala 1 i cala 2), es van ubicar en funció del traçat conegut dels serveis de subministrament, mentre que les altres dues (cales 3 i 4) es van ubicar en funció de la superposició de la planimetria actual i la històrica.

Els treballs es van dur a terme amb mitjans manuals, per part d'operaris de l'empresa constructora, retirant la pavimentació contemporània del carrer i els rebliments previs existents. Quan es va detectar la presència d'estructures arqueològiques aquestes van se delimitades i documentades pel personal d'arqueologia de l'empresa CODEX.

Els estrats que s'han trobat han estat enregistrats segons el mètode proposat per E.C. Harris. En aquesta intervenció no s'ha recuperat material ceràmic. S'ha realitzat també la corresponent documentació fotogràfica i planimètrica.

5. DESCRIPCIÓ DELS TREBALLS I RESULTATS OBTINGUTS

Els treballs realitzats a les cales 1, 3 i 4 han permès documentar una seqüència estratigràfica comuna i estructures arqueològiques d'època moderna; els resultats de la cala 2 han estat negatius.

Les cales 1 i 2 es van realitzar sobre la vorera nord del carrer del Comerç. La seqüència estratigràfica documentada era formada per la pavimentació de panot (UE 1001) disposada sobre una preparació de morter de 10 cm de potència (UE 1002). A la cala 1 un cop retirada aquesta preparació es va documentar ja estratigrafia arqueològica, corresponent a un estrat d'amortització format per argila barrejada amb restes de material constructiu d'època moderna, principalment nòduls de morter de calç, i fragments de maons massissos d'argila cuita. Aquest estrat es va identificar amb la UE 1003. En aquest sondeig l'estrat es veia afectat per la presència de nombroses canalitzacions de servei contemporànies i arrels, que van limitar en gran mesura l'abast dels treballs. L'excavació d'aquest estrat va permetre localitzar el coronament d'una estructura formada per maons d'argila lligats amb morter, situada a 0,9 metres respecte la pavimentació contemporània (UE 1004) i a 4,32 msnm. Aquesta estructura presentava una amplada de 40 cm, i una orientació NO-SE. S'ha de tenir present que les reduïdes dimensions de la cala i el fet de trobar-se parcialment sota canalitzacions de serveis va condicionar la seva documentació. Un cop localitzada aquesta estructura es va aturar l'excavació d'aquesta cala.



Vista de la cala 1, amb l'estructura UE 1004 localitzada sota els serveis contemporanis.

Pel que fa a la cala 2, sota la pavimentació contemporània es va localitzar una preparació de formigó de 30cm, i sota aquesta instal·lacions de serveis que ocupaven la totalitat de l'espai. Donat que aquests serveis no es van retirar, no es van arribar a documentar estratigrafia arqueològica en aquesta cala.



Vista de la cala 2, on es van documentar únicament instal·lacions de serveis.

Les cales 3 i 4 es van realitzar a la calçada del carrer del Comerç, i presentaven una seqüència estratigràfica comuna. Sota la pavimentació actual, formada per una capa de quitrà d'entre 5 i 10 cm de potència (UE 1005) es va documentar la pavimentació antiga del carrer (1006). Aquesta estava construïda amb llambordes rectangulars, amb unes mides de 20 per 15 cm de costat i 20 cm de gruix, que es disposaven sobre una anivellació de sorra de gra gruixut d'entre 20 i 25 cm de potència (UE 1007). Sota aquesta anivellació ja es va documentar estratigrafia arqueològica.



Vista de la pavimentació de llambordes i la preparació de sorres localitzada a les cales 3 i 4.

A la cala 3 es va documentar un estrat d'amortització, amb les mateixes característiques que el documentat a la cala 1, que es va identificar amb la UE 1008. L'excavació del mateix va permetre documentar el coronament d'un mur a una fondària de 0,6 metres respecte la pavimentació del carrer (4,60 msnm). Aquesta estructura (UE 1009) era construïda amb pedra i maons massissos lligats amb morter de calç de color blanc. Presentava una amplada de 0,75 metres, amb una orientació NO-SE. Per l'amplada de l'estructura i la seva orientació, aquesta construcció es va interpretar com a restes del mur de façana que delimitaria el traçat del carrer preexistent. Com en el cas anterior un cop localitzada l'estructura es va aturar l'excavació de la cala.



Vista de la cala 3, on es va localitzar l'estructura 1009.

A la cala 4 es va documentar un nivell d'amortització amb característiques similars als anteriors, si bé amb una major concentració de material constructiu abocat, que es va identificar amb la UE 1010. La seva excavació va permetre localitzar una nova estructura arqueològica (UE 1011). Aquesta es corresponia amb l'extrem d'un mur, construït amb maons massissos lligats amb morter de calç. Presentava una amplada de 30 cm i una llargada de 25 cm. Es va localitzar a una fondària de 0,65 m respecte el nivell de circulació del carrer (4,60 msnm).



Detall del mur 1011, cobert per un estrat d'amortització amb abundant material constructiu abocat.

Un cop documentades aquestes estructures, i assolit per tant l'objectiu de la intervenció, es va procedir al rebliment dels sondeigs.

6. CONCLUSIONS

La intervenció al carrer del Comerç ha permès localitzar estructures arqueològiques corresponents molt probablement a construccions enderrocades a inicis del segle XVIII arran la construcció de la Ciutadella.

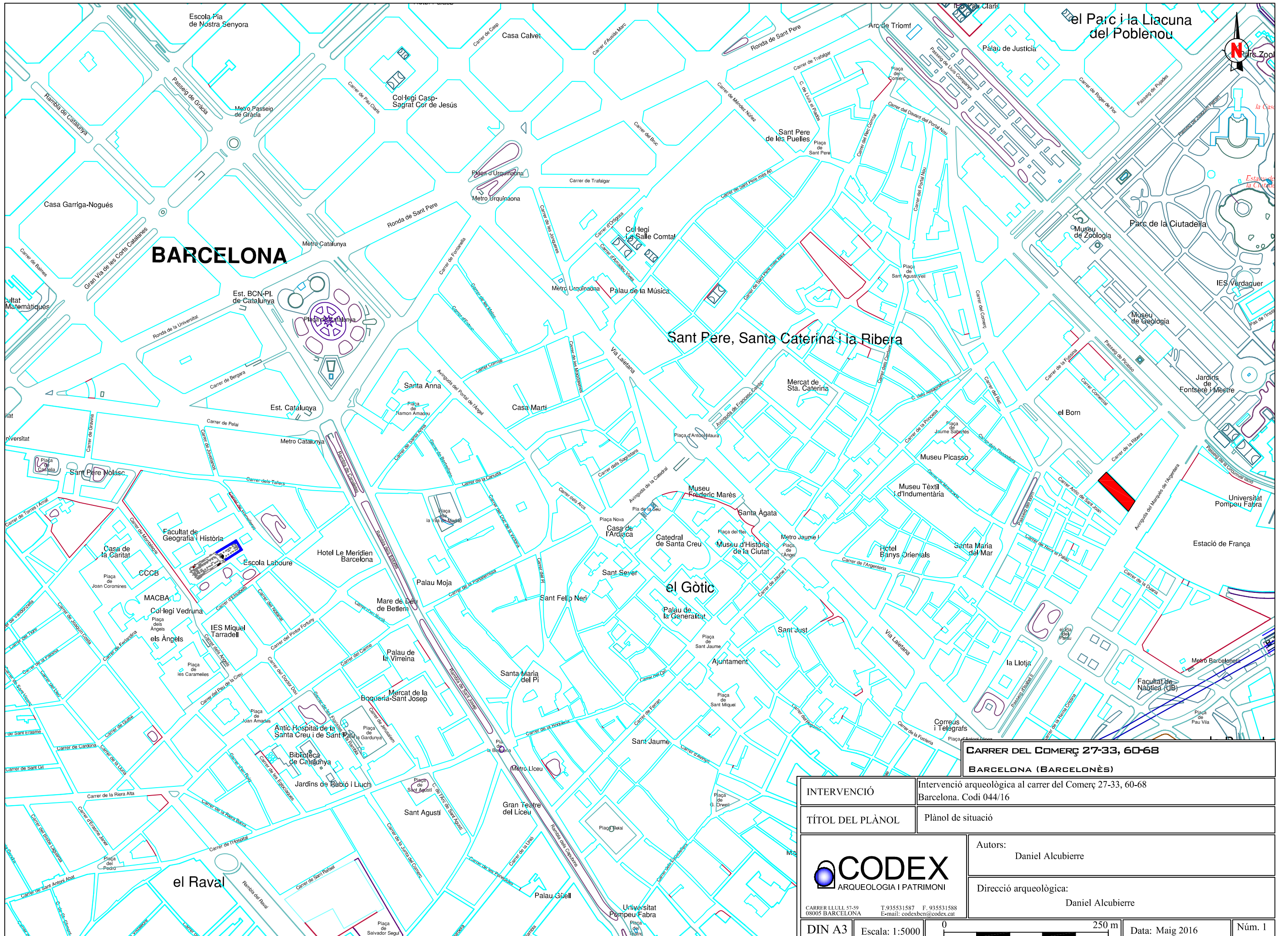
Aquestes estructures es van localitzar sota estrats d'amortització de poca potència, formats per argila i restes de material constructiu. La fondària a la que es situen aquestes estructures varia entre els 0,60 i 0,95 metres respecte l'actual nivell de pavimentació del carrer. Únicament l'estructura localitzada a la cala 3 es va poder interpretar com a restes d'una de les façanes que delimitarien el traçat d'un carrer preexistent, anterior a l'enderroc d'aquesta part del barri de la Ribera al segle XVIII. Les altres dos estructures localitzades es podrien correspondre amb murs interiors pertanyents a les edificacions d'època moderna.

PLANIMETRIA

01- Plànol de situació de la intervenció E: 1/5000

02- Plànol de situació de les restes E: 1/200

03- Plànol de situació de les restes E: 1/200



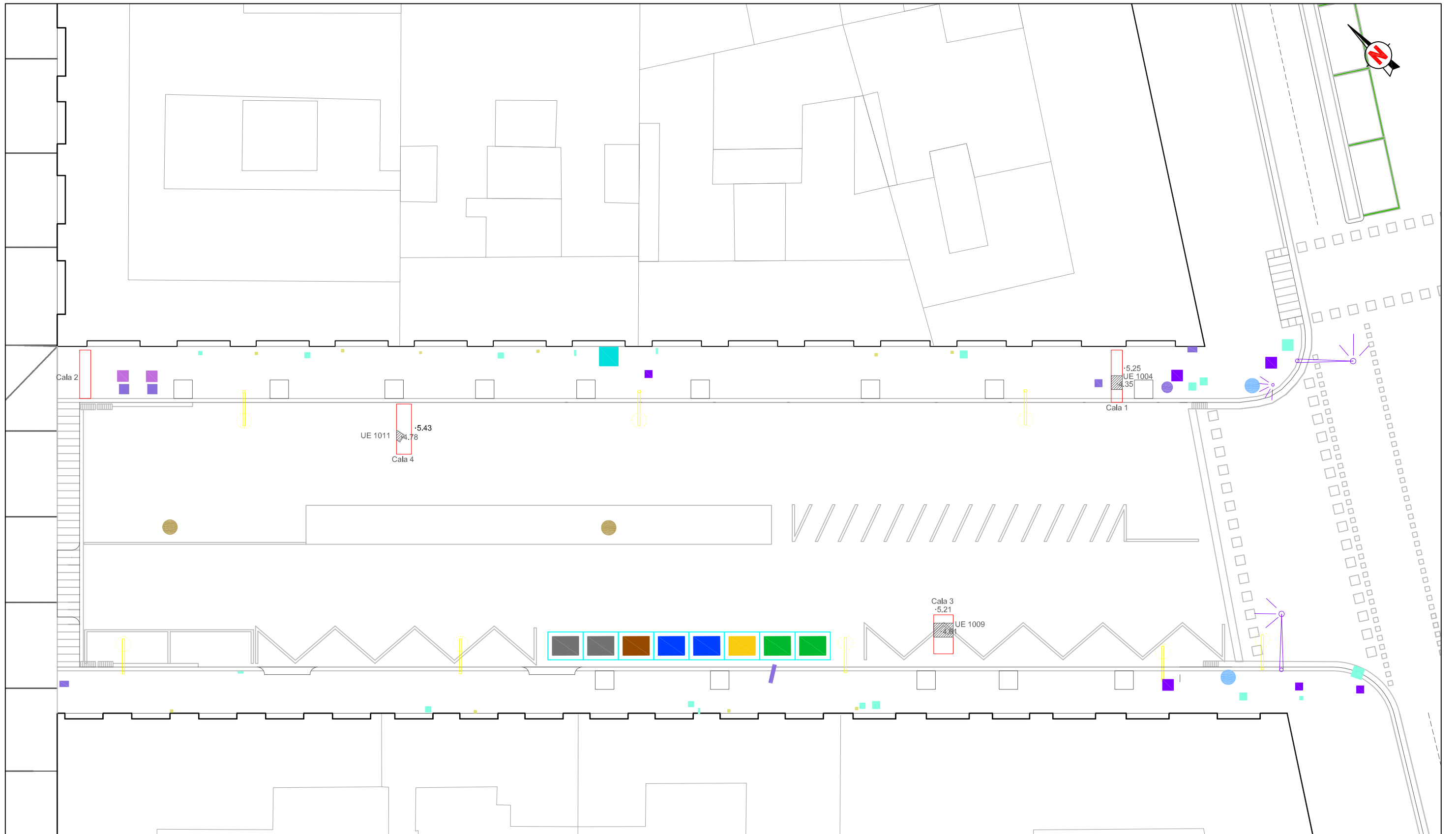
CARRER DEL COMERÇ 27-33, 60-68
BARCELONA (BARCELONÈS)

INTERVENCIÓ	Intervenció arqueològica al carrer del Comerç 27-33, 60-68 Barcelona. Codi 044/16
-------------	--

TÍTOL DEL PLÀNOL	Plànol de situació
------------------	--------------------

<p>CARRER LLULL 57-59 08005 BARCELONA</p> <p>T. 935531587 F. 935531588 E-mail: codexben@codex.cat</p>	<p>Autors: Daniel Alcubierre</p>
	<p>Direcció arqueològica: Daniel Alcubierre</p>

DIN A3	Escala: 1:5000	0 250 m	Data: Maig 2016	Núm. 1
--------	----------------	---------	-----------------	--------



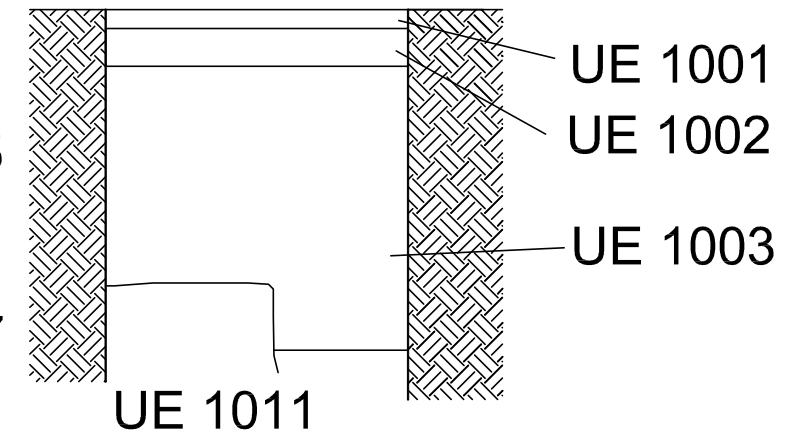
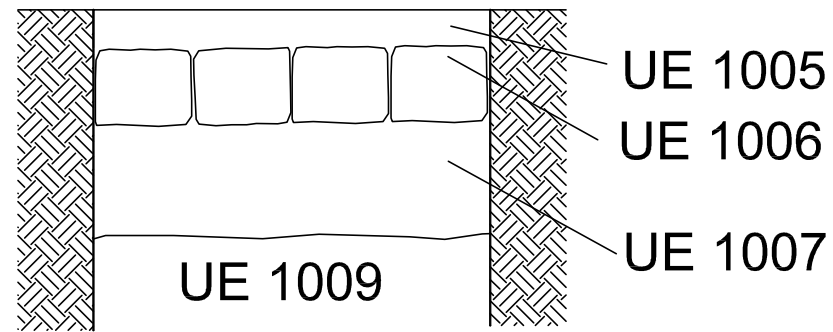
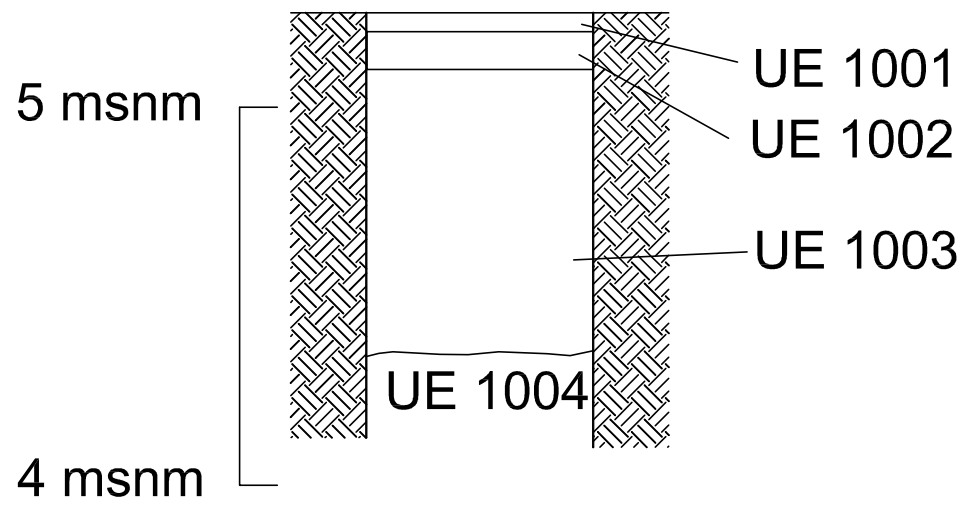
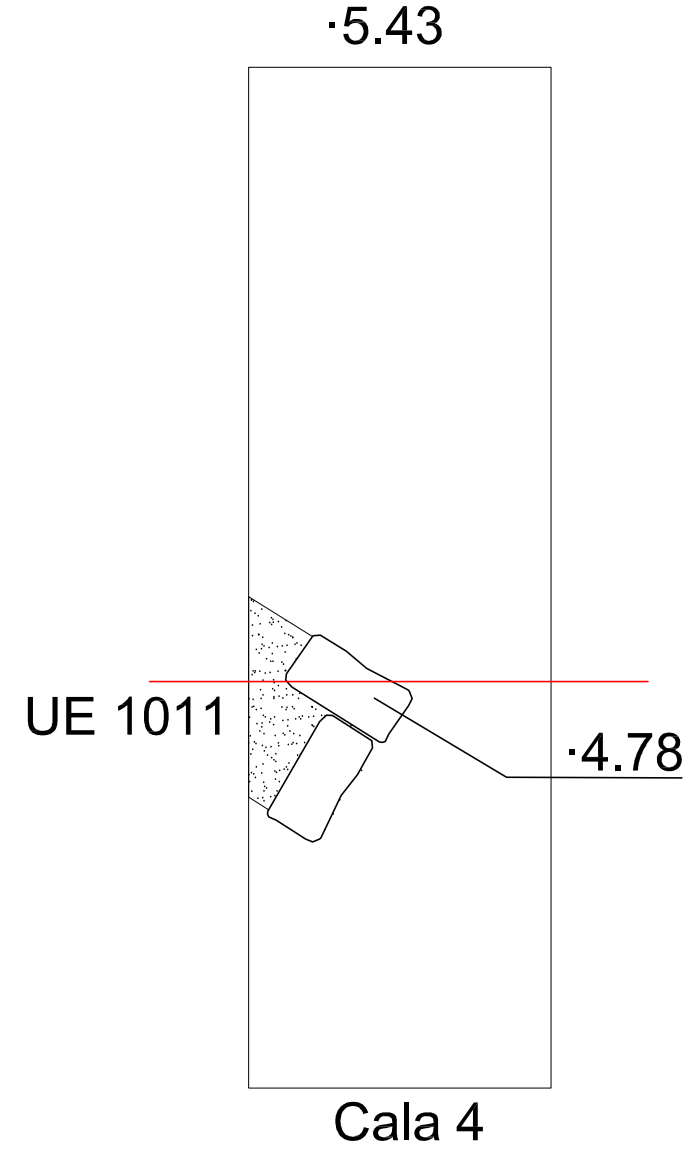
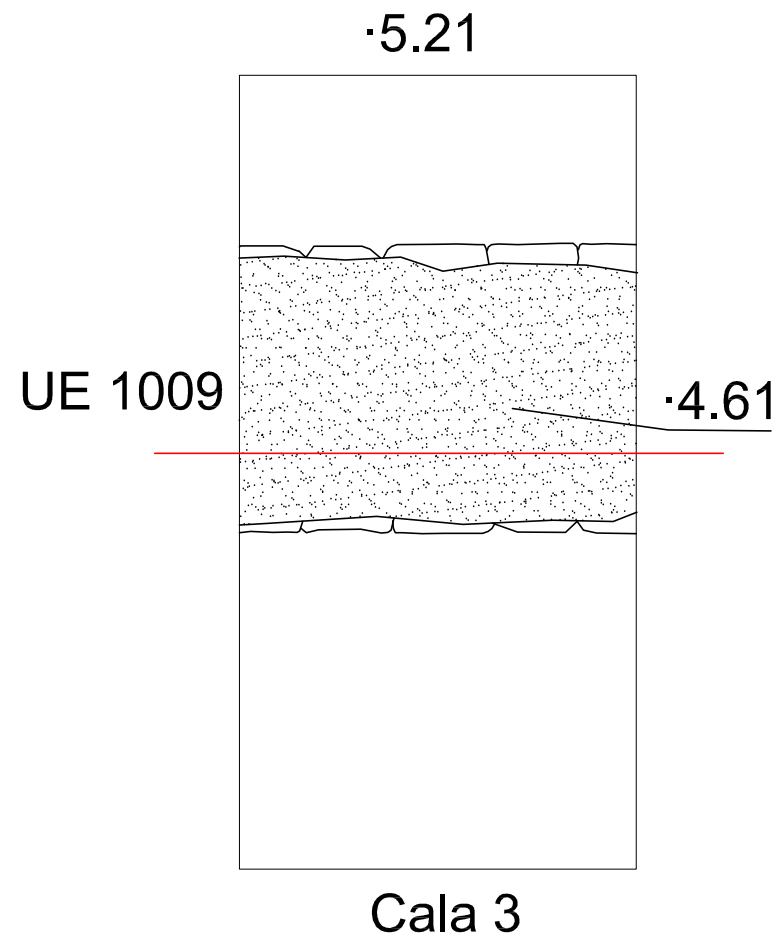
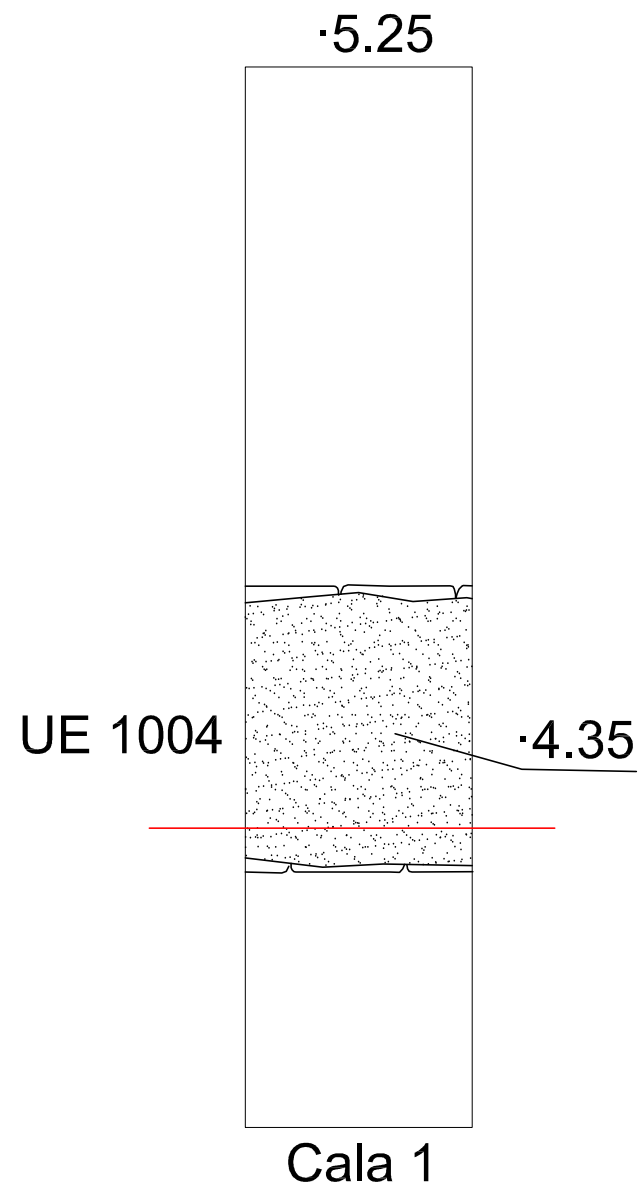
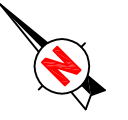
**CARRER DEL COMERÇ 27-33, 60-68
BARCELONA (BARCELONÈS)**

INTERVENCIÓ	Intervenció arqueològica al carrer del Comerç 27-33, 60-68 Barcelona. Codi 044/16
--------------------	--


TÍTOL DEL PLÀNOL	Plànol de situació de les restes
-------------------------	----------------------------------

<p>CODEX ARQUEOLOGIA I PATRIMONI</p> <p><small>CARRER LLULL 57-59 08005 BARCELONA T. 935531587 F. 935531588 E-mail: codexben@codex.cat</small></p>	Autors: Daniel Alcubierre
	Direcció arqueològica: Daniel Alcubierre

DIN A3	Escala: 1:200	0 10 m	Data: Maig 2016	Núm. 2
--------	---------------	--------	-----------------	--------



CARRER DEL COMERÇ 27-33, 60-68
BARCELONA (BARCELONÈS)

INTERVENCIÓ	Intervenció arqueològica al carrer del Comerç 27-33, 60-68 Barcelona. Codi 044/16		
TÍTOL DEL PLÀNOL	Detall de les estructures i seccions		
 <small>CARRER LLULL 57-59 08005 BARCELONA T. 935531587 F. 935531588 E-mail: codexbeni@codex.cat</small>	Autors: Daniel Alcubierre		Direcció arqueològica: Daniel Alcubierre
	DIN A3	Escala: 1:20	
		Data: Maig 2016	Núm. 3

FITXES D'UNITATS ESTRATIGRÀFIQUES

Definició UE		Textura		Composició		Sector		1001	
Estructura		Compacta		Geològica		Zona		Foto. Plan.	
		Color		Orgànica		Zona			
		Gris		Artificial		material Constructiu			
Relacions Físiques		Igual a		Datació		Criteri datació			
Cobreix a		Cobert per		Contemporani		Arquitectònic/Artís			
1002									
Farceix a		Farcit per		Interpretació					
				Paviment					
Talla a		Tallat per		Observacions					
Es recolza en		Se li recolza		Pavimentació de les voreres del carrer del Comerç. Panot contemporani.					
Es lliura		Se li lliura		Afecció		Tipus			
				Si <input type="checkbox"/>					
				No <input type="checkbox"/>		%			

Definició UE		Textura		Composició		Sector		1002	
Estructura		Compacta		Geològica		Zona		Foto. Plan.	
		Color		Orgànica		Zona			
		Gris		Artificial		morter			
Relacions Físiques		Igual a		Datació		Criteri datació			
Cobreix a		Cobert per		Contemporani		Estratigràfic			
1003		1001							
Farceix a		Farcit per		Interpretació					
				Preparació de paviment					
Talla a		Tallat per		Observacions					
Es recolza en		Se li recolza		Preparació de morter del paviment contemporani del carrer del Comerç.					
Es lliura		Se li lliura		Afecció		Tipus			
				Si <input type="checkbox"/>					
				No <input type="checkbox"/>		%			

Definició UE		Textura		Composició		Sector		1003	
Estrat		Compacta		Geològica		Zona		Foto. Plan.	
		Color		Orgànica		Zona			
		Marró		Artificial		material Constructiu, morter			
Relacions Físiques		Igual a		Datació		Criteri datació			
Cobreix a		Cobert per		XVIII		Notícies			
1004		1003							
Farceix a		Farcit per		Interpretació					
				Farciment					
Talla a		Tallat per		Observacions					
Es recolza en		Se li recolza		Estrat d'argila amb fragments de material constructiu d'època moderna. Amortització de les estructures enderrocades del barri de la Ribera.					
Es lliura		Se li lliura		Afecció		Tipus			
				Si <input type="checkbox"/>					
				No <input type="checkbox"/>		%			

Definició UE		Textura	Composició	Sector	1004
Estructura	Compacta	Geològica			
	Color	Orgànica		Zona	Foto. Plan.
	Blanc	Artificial	morter, maons		2
Relacions Físiques	Igual a				3
Cobreix a	Cobert per		Datació	Criteri datació	4
	1004		XVII-XVIII	Notícies	
Farceix a	Farcit per		Interpretació		
			Mur		
Talla a	Tallat per		Observacions		
Es recolza en	Se li recolza		Estructura indeterminada construïda amb maons massissos i morter de calç. Molt possiblement es correspon amb part de les estructures enderrocades al segle XVIII al barri de la Ribera.		
Es lliura	Se li lliura		Afecció	Tipus	
			Si <input type="checkbox"/>		
			No <input type="checkbox"/>	% <input type="checkbox"/>	

Definició UE		Textura	Composició	Sector	1005
Estructura	Compacta	Geològica			
	Color	Orgànica		Zona	Foto. Plan.
	Negre	Artificial	Quitrà		
Relacions Físiques	Igual a				
Cobreix a	Cobert per		Datació	Criteri datació	
	1006		contemporani	Arquitectònic/Artís	
Farceix a	Farcit per		Interpretació		
			Paviment		
Talla a	Tallat per		Observacions		
Es recolza en	Se li recolza		Paviment de la calçada del carrer Comerç.		
Es lliura	Se li lliura		Afecció	Tipus	
			Si <input type="checkbox"/>		
			No <input type="checkbox"/>	% <input type="checkbox"/>	

Definició UE		Textura	Composició	Sector	1006
Estructura	Compacta	Geològica			
	Color	Orgànica		Zona	Foto. Plan.
	Gris	Artificial	pedres		5
Relacions Físiques	Igual a				
Cobreix a	Cobert per		Datació	Criteri datació	
	1007		Contemporani	Arquitectònic/Artís	
Farceix a	Farcit per		Interpretació		
			Paviment		
Talla a	Tallat per		Observacions		
Es recolza en	Se li recolza		Antiga pavimentació del carrer Comerç, realitzada amb llambordes de pedra de 20 cm de costat.		
Es lliura	Se li lliura		Afecció	Tipus	
			Si <input type="checkbox"/>		
			No <input type="checkbox"/>	% <input type="checkbox"/>	

Definició UE		Textura	Composició	Sector	1007
Estrat		Solta	Sorra		
		Color	Geològica	Zona	Foto. Plan.
		Beix	Orgànica		6
			Artificial		
Relacions Físiques	Igual a		Datació	Criteri datació	
Cobreix a	Cobert per		Contemporani	Estratigràfic	
1008	1007				
Farceix a	Farcit per		Interpretació		
			Anivellació		
Talla a	Tallat per		Observacions		
			Preparació de sorres del paviment de llambordes 1006.		
Es recolza en	Se li recolza		Afecció	Tipus	
			Si <input type="checkbox"/>		
Es lliura	Se li lliura		No <input type="checkbox"/>	% <input type="checkbox"/>	<input type="text"/>

Definició UE		Textura	Composició	Sector	1008
Estrat		Compacta	Argila		
		Color	Geològica	Zona	Foto. Plan.
		Marró	Orgànica		
			Artificial		
Relacions Físiques	Igual a		Datació	Criteri datació	
Cobreix a	Cobert per	1003	XVIII	Notícies	
1009					
Farceix a	Farcit per		Interpretació		
			Farciment		
Talla a	Tallat per		Observacions		
			Estrat d'argila amb fragments de material constructiu d'època moderna. Amortització de les estructures enderrocades del barri de la Ribera.		
Es recolza en	Se li recolza		Afecció	Tipus	
			Si <input type="checkbox"/>		
Es lliura	Se li lliura		No <input type="checkbox"/>	% <input type="checkbox"/>	<input type="text"/>

Definició UE		Textura	Composició	Sector	1009
Estructura		Compacta			
		Color	Geològica	Zona	Foto. Plan.
		Beix	Orgànica		7
			Artificial		
Relacions Físiques	Igual a		Datació	Criteri datació	
Cobreix a	Cobert per		XVII-XVIII	Notícies	
	1008				
Farceix a	Farcit per		Interpretació		
			Mur		
Talla a	Tallat per		Observacions		
			Estructura indeterminada construïda amb maons massissos, pedra i morter de calç. Molt possiblement es correspon amb part de les estructures enderrocades al segle XVIII al barri de la Ribera.		
Es recolza en	Se li recolza		Afecció	Tipus	
			Si <input type="checkbox"/>		
Es lliura	Se li lliura		No <input type="checkbox"/>	% <input type="checkbox"/>	<input type="text"/>

Definició UE		Textura		Composició		Sector		1010	
Estrat		Compacta		Argila					
		Color		Geològica		Zona		Foto. Plan.	
		Marró							
		Artificial		material Constructiu					
Relacions Físiques		Igual a		Datació		Criteri datació			
Cobreix a		Cobert per		XVIII		Notícies			
1011		1007							
Farceix a		Farcit per		Interpretació					
				Farciment					
Talla a		Tallat per		Observacions					
				Estrat d'argila amb fragments de material constructiu d'època moderna. Amortització de les estructures enderrocades del barri de la Rib					
Es recolza en		Se li recolza		Afecció		Tipus			
				Si <input type="checkbox"/>					
Es lliura		Se li lliura		No <input type="checkbox"/>					
				%					

Definició UE		Textura		Composició		Sector		1011	
Estructura		Compacta							
		Color		Geològica		Zona		Foto. Plan.	
		Blanc						8	
		Artificial		material Constructiu					
Relacions Físiques		Igual a		Datació		Criteri datació			
Cobreix a		Cobert per		XVII-XVIII		Notícies			
		1010		Interpretació					
Farceix a		Farcit per		Mur					
				Observacions					
Talla a		Tallat per		Cantonada o arrencament de mur construït amb maons i morter de calç.					
Es recolza en		Se li recolza		Afecció		Tipus			
				Si <input type="checkbox"/>					
Es lliura		Se li lliura		No <input type="checkbox"/>					
				%					

INVENTARI FOTOGRÀFIC

Num.	Sector	UE
1		
Vista de la cala 2, on no es van localitzar estructures arqueològiques.		
2	1004	
Vista de la cata 1 un cop finalitzada.		
3	1004	
Vista de la cata 1 un cop finalitzada.		
4	1004	
Vista de la cata 1 un cop finalitzada.		
5	1006	
Vista de la pavimentació antiga del carrer del Comerç, localitzada a la cata 3.		
6	1007	
Preparació de sorres de la pavimentació de llambores.		
7	1009	
Vista de l'estructura localitzada a la cata 3, corresponent a un mur de pedra i maons.		
8	1011	
Detall de l'estructura localitzada a la cala 4, corresponent a la cantonada d'un mur de maons.		